

Betriebserfahrungen mit der Karbonat- Brennstoffzelle

Roland Littmann

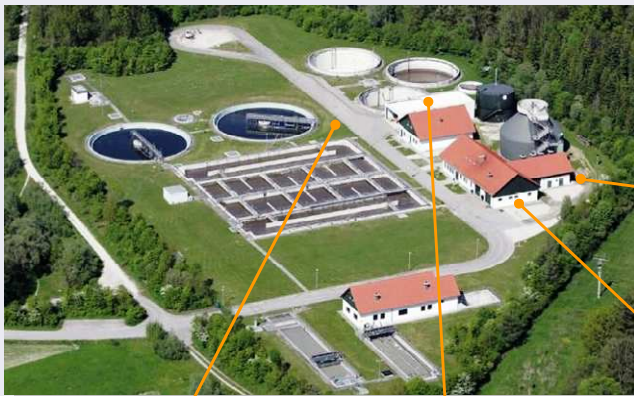
Kläranlage Moosburg GmbH

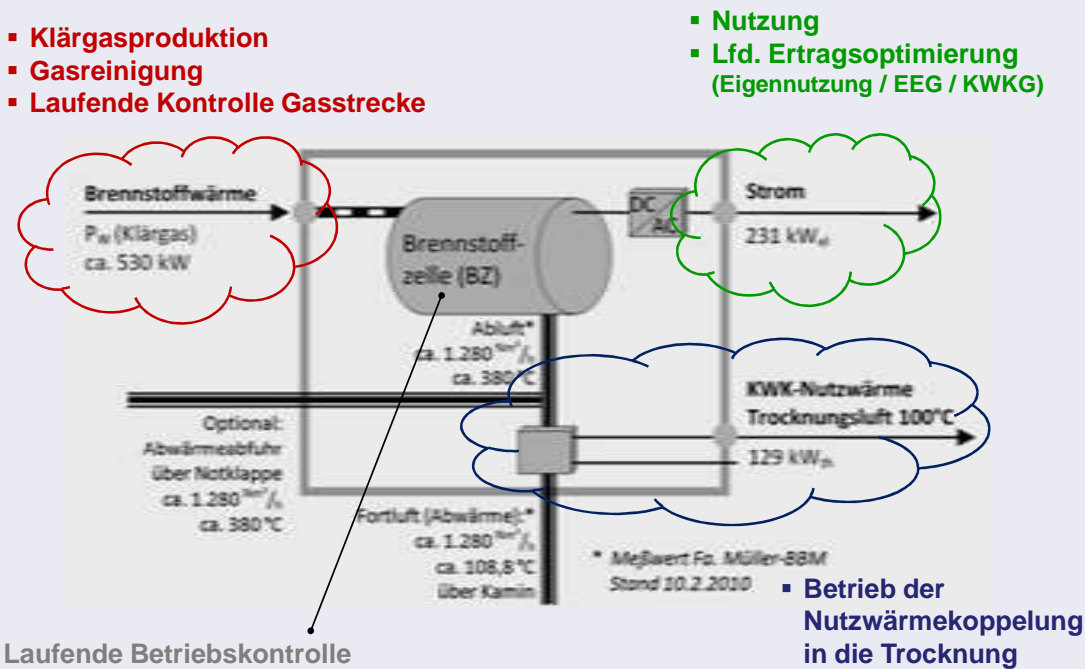
Betriebserfahrungen mit der Karbonat- Brennstoffzelle

Roland Littmann

Kläranlage Moosburg GmbH
D – 85368 Moosburg

Betriebserfahrungen mit der Karbonat-Brennstoffzelle Ausgangssituation, Vorgeschichte



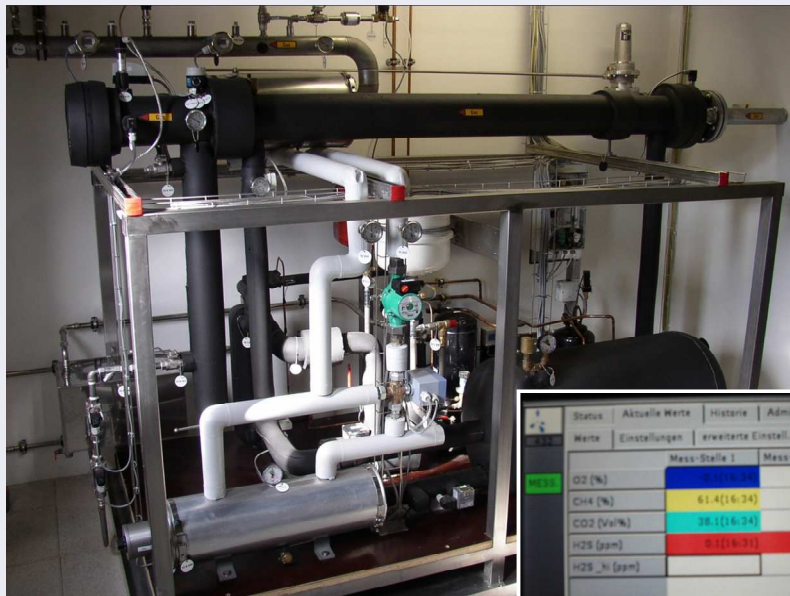




Einfacher
Wechsel bei
gesättigter
Aktivkohle

3 Aktivkohle-
filterbehälter

Ausgang:
Trockenes
Brenngas
840 mbar
ca. 25 C

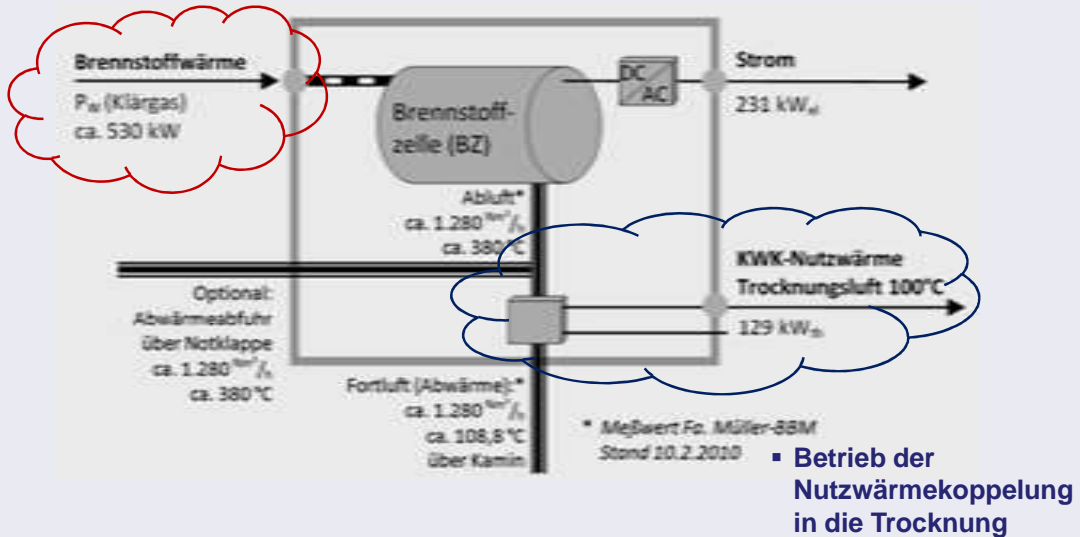


Einlass:

Verdichtetes
Brenngas
65 mbar
ca. 65 C

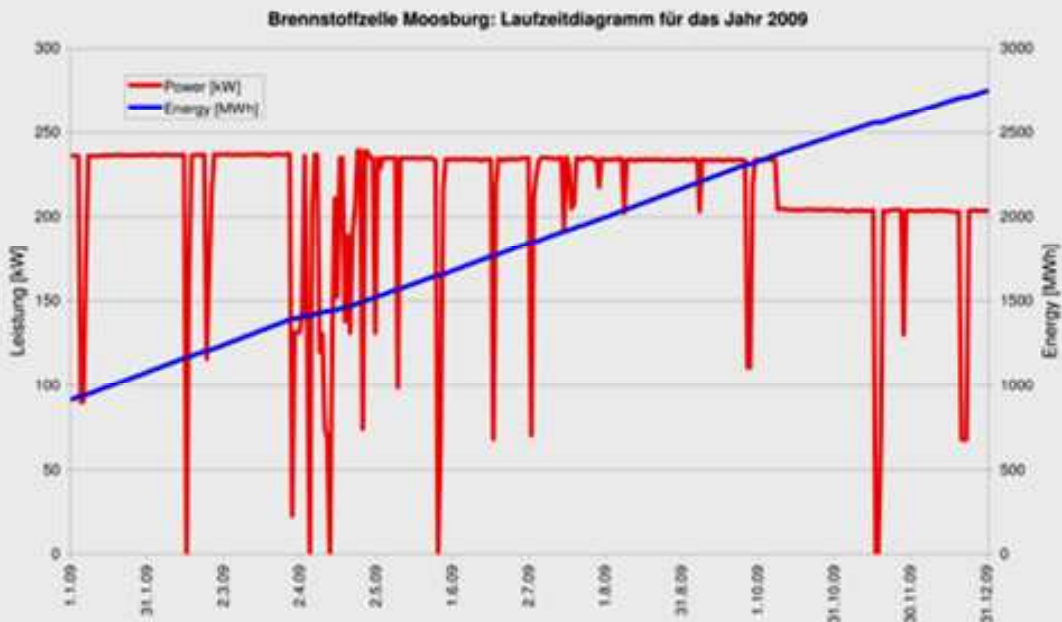
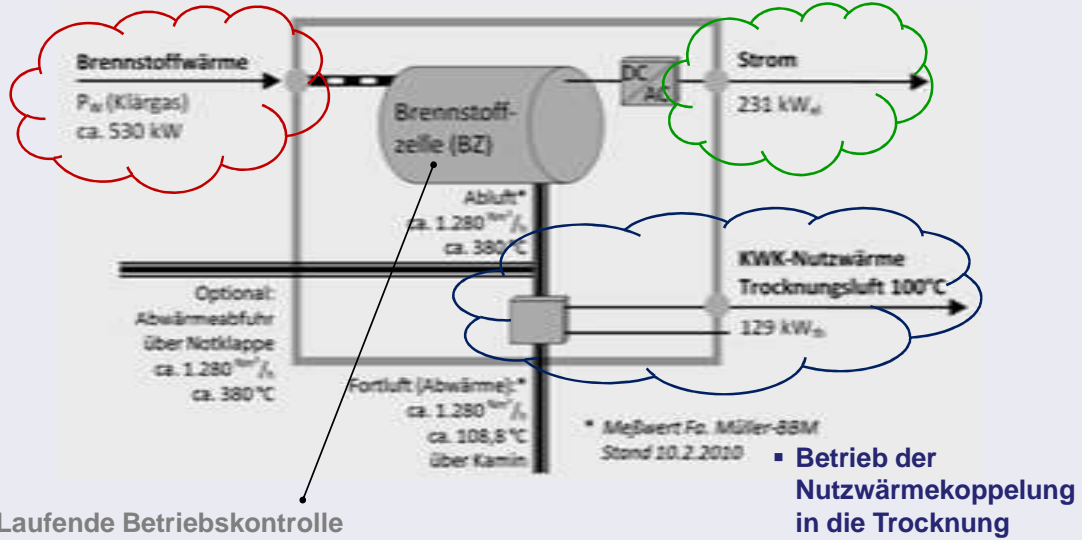
Status	Aktuelle Werte	Historie	Admin	Hilfe	Über
Werte	Einstellungen	erweiterte Einstell.			
	Mess-Stelle 1	Mess-Stelle 2	Mess-Stelle 3		
O2 [%]	0.311(0.3)				
CH4 [%]	61.4(16.34)				
CO2 [Vol%]	38.2(16.34)				
H2S [ppm]	0.22(16.31)	0.22(16.31)			
H2S_N [ppm]			142(16.31)		

- Klärgasproduktion
- Gasreinigung
- Laufende Kontrolle Gasstrecke

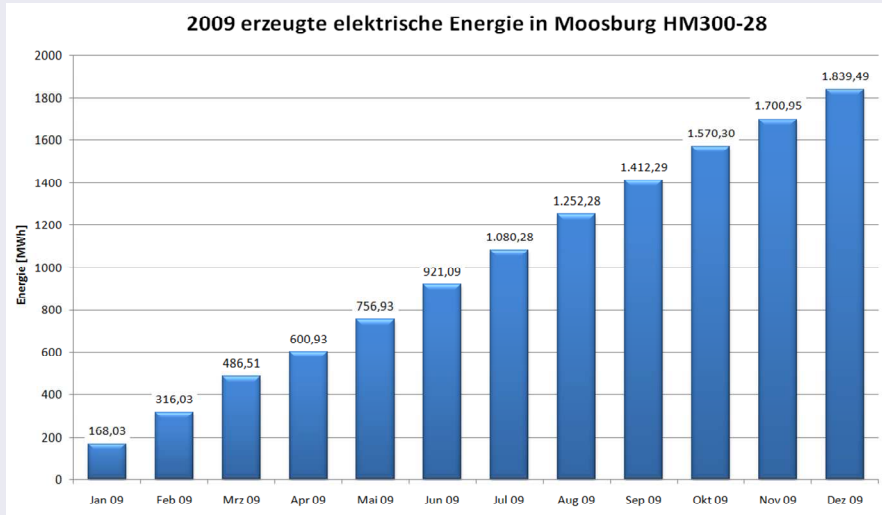


- Klärgasproduktion
- Gasreinigung
- Laufende Kontrolle Gasstrecke

- Nutzung
- Lfd. Ertragsoptimierung (Eigennutzung / EEG / KWKG)



Sehr hohe Verfügbarkeit und Ertrag der Pilotanlage:



Erzeugte elektrische Energie in 2009 (Grafik): 1.839,49 MWh/a

Elektrische Betriebsnennleistung_{netto} der Brennstoffzelle: 0,231 MW

Vollbenutzungstunden der BZ in 2009: ca. 7.963 h/a (91%)



Wesentliche Bausteine – betrieblich

- **Geschultes Betriebspersonal**
- **Gute Infrastruktur**
- **Vorhandenes Platzangebot**
- **Hohe Gasausbeute, Prozeßstabilität und Gasqualität**
- **Einbinden von Fachleuten**
- **Genehmigung gem. BImSchG für Co-Fermentation und die weiteren Bausteine der Energietechnik (Zusammenarbeit mit TÜV, Gewerbeaufsicht & Behörden)**
- **Zukunftsorientiertes Management im Unternehmen**

Kläranlage Moosburg

Weiter aktiv im Energiemarkt

